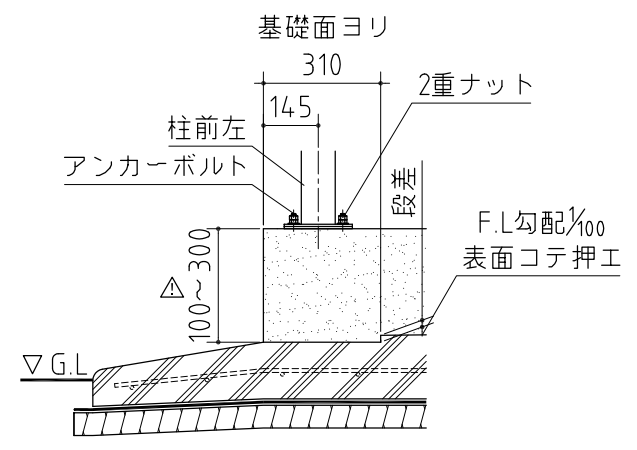
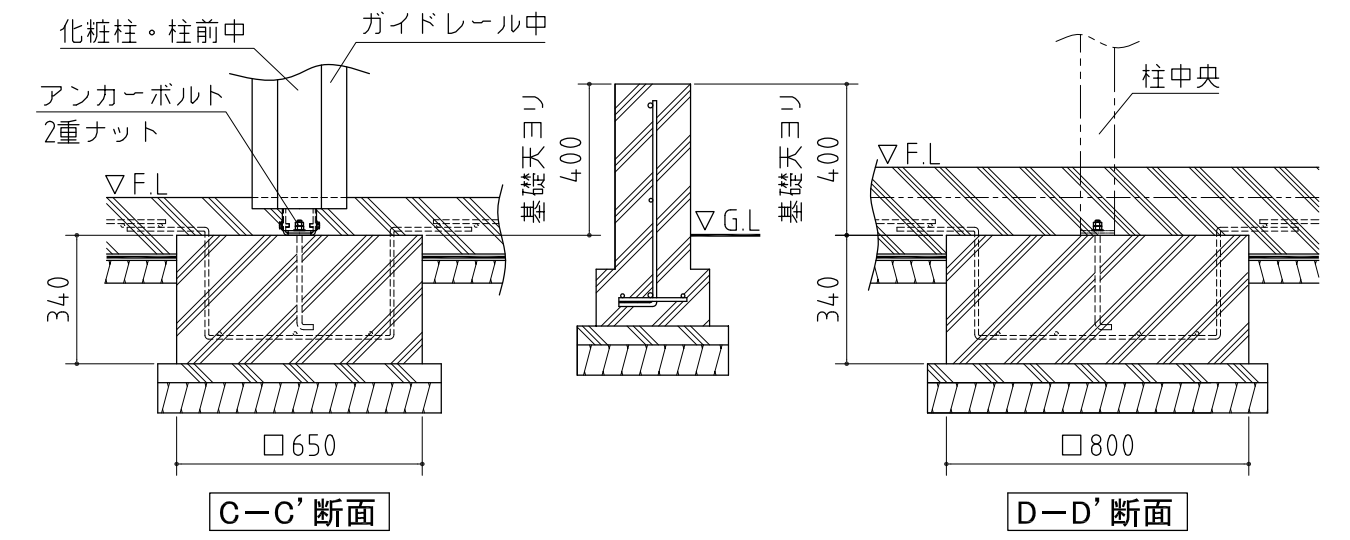
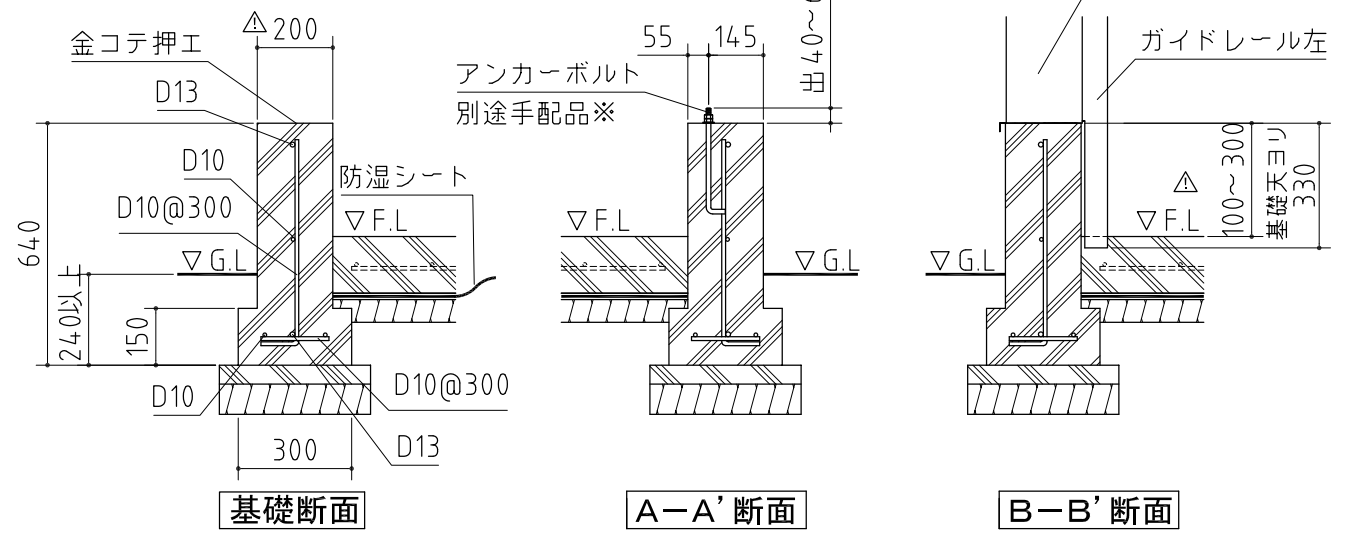


注意
アンカーボルトは布基礎芯ではありません。

×・・・アンカーボルト位置を示す。

※アンカーボルトのサイズについて
 ・ M12× 240～300
 又は
 ・ W1/2× 240～300
 W1/2を使用する場合はボルト1本につきワッシャー1枚とナット2個もご用意ください。

基礎天は面取しないでください



注意

基礎幅は必ず200mmとして下さい。
 シャッターが降りる土間面は必ず基礎天より100～300mmとして下さい。
 (シャッターの取り付けができなくなります。)

シャッター取り付け作業前に土間コンクリートが打たれている場合は、ガイドレールの下端をカットし、金具で固定となります。

F.LはG.Lより高い位置になるように設定して下さい。

基礎参考図

〈縮尺〉 S=1/80
 ～一般型～

機種名 WG-S5436・76MP

※寒冷地等は、地域の実情に合わせた基礎にしてください。